

## Transportní vozíky Regálový vozík na odklizení/ převahu 20 GN 1/1 podnosů

POL. #: \_\_\_\_\_

MODEL #: \_\_\_\_\_

PROJEKT # \_\_\_\_\_

SIS # \_\_\_\_\_

AIA # \_\_\_\_\_



361130 (RTT20)

Vozík na odklizení podnosů  
EN/GN1/1, kapacita 20  
podnosů, s patry po 105 mm.

### Zkrácená specifikace

#### Položka č. \_\_\_\_\_

Konstrukce z nerez oceli AISI304. Rám ze svařovaných profilů 25x25 mm. Odnímatelná horní plná police na sběr sklenic a lahví. Konstrukce vodících lišt na podnosy z pochromovaných ocelových drátů (odnímatelné pro čištění) s roztečí mezi patry 105 mm, vhodné pro podnosy nebo nádoby. Podnosy ve 2 sloupcích (10+10). 4 kolečka (z toho 2 s brzdou) o prům.125 mm s plastovými nárazníky.

### Hlavní funkce a vlastnosti

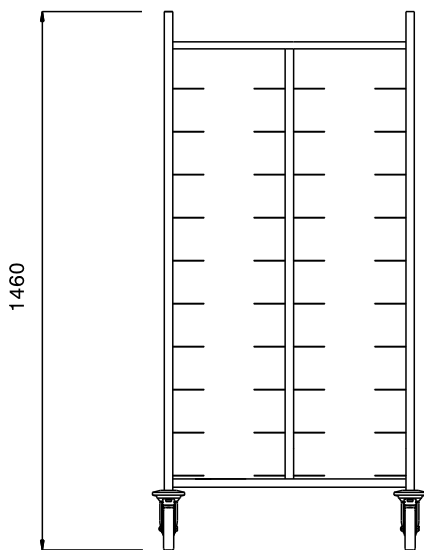
- Svařovaný rám z nerezových čtvercových profilů 25x25 mm zajišťuje stabilitu konstrukce.
- Vodící držáky na podnosy z chromované galvanizované oceli lze vyjmout pro snadné čištění.
- Odnímatelná horní police určená na sběr sklenic nebo lahví.
- Vhodné pro umístění 20 GN 1/1 nádob ve 2 řadách nad sebou.
- 4 otočná kolečka Ø125 mm, z toho 2 s brzdou, jsou opatřena plastovými ochrannými kryty proti nárazu.

### Konstrukce

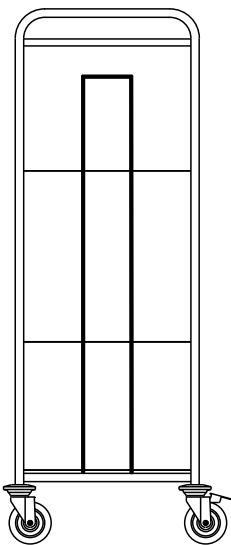
- Všechny komponenty a panely vyrobeny z vysoce kvalitní ušlechtilé nerez oceli AISI 304

SCHVÁLENO: \_\_\_\_\_

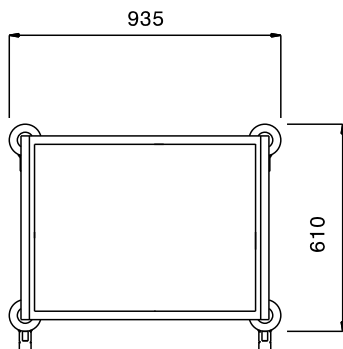
Zepředu



Boční



Shora


**Kapacita:**

Max.počet přepravovaných nádob:	20 GN 1/1 nebo EN 530x370 mm
Rozteč mezi patry:	105 mm

**Hlavní informace**

Vnější rozměry, Šířka	935 mm
Vnější rozměry, Hloubka	610 mm
Vnější rozměry, Výška	1460 mm
Průměr kolečka:	Ø 125
Netto váha:	38 kg

Transportní vozíky  
Regálový vozík na odklizení/přepravu 20 GN 1/1 podnosů

Společnost si vyhrazuje právo provádět změny v produktech bez předchozího upozornění. Všechny informace byly správné v době tisku.

2024.08.30